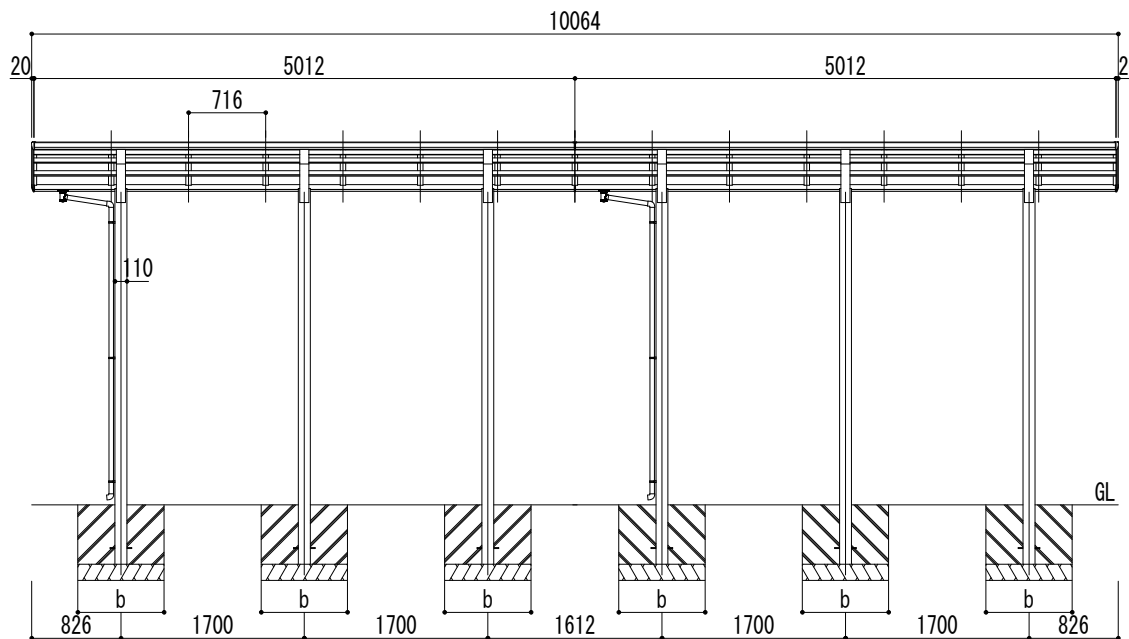
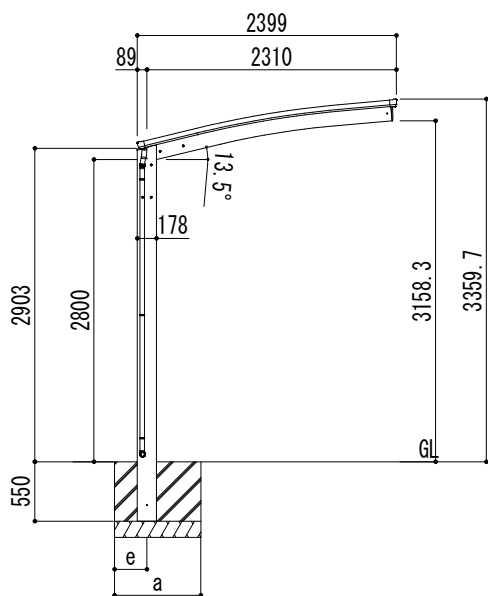
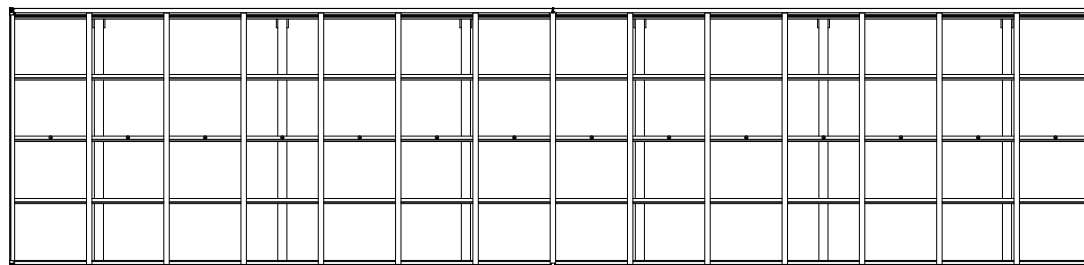


■基礎寸法表

間口呼称	奥行呼称	独立基礎						土間コンクリート考慮基礎					
		地耐力 (kN/m <sup>2</sup> )						地耐力 (kN/m <sup>2</sup> )					
		30		50		100		30		50		100	
		a・b	e	a・b	e	a・b	e	a・b	e	a・b	e	a・b	e
24	50+50	1050	300	950	300	800	300	550	275	550	275	550	275



変更記事	設計監理	殿	工事名	照査	担当	作図	尺度	御受領印	Daisen 株式会社	図番
	施工	殿	図面名				1/35	年月日		

